

ОАО ЛЗОС

Утверждаю

Главный инженер ОАО ЛЗОС

_____ С.П. Белоусов

_____ 2004г.

М И К Р О С К О П
СТЕРЕОСКОПИЧЕСКИЙ ПАНКРАТИЧЕСКИЙ
МБС-12

Руководство по эксплуатации

Лист утверждения

ИАЖЮ.201131.004 РЭ- ЛУ

Начальник отдела 45

_____ В.П. Давиденко

_____ 2004г.

Начальник отдела 58

_____ В.А. Зинченко

_____ 2004г.

Начальник отдела 32

_____ А.С. Раенков

_____ 2004г.



ОАО ЛЗОС

МИКРОСКОП СТЕРЕОСКОПИЧЕСКИЙ
ПАНКРАТИЧЕСКИЙ

МБС-12

Руководство по эксплуатации

ИАЖЮ.201131.004 РЭ

Настоящее руководство по эксплуатации является руководящим документом для пользования микроскопом стереоскопическим панкратическим МБС-12 (далее по тексту микроскоп).

ВНИМАНИЕ! В конструкцию микроскопа могут быть внесены незначительные изменения, не влияющие на основные характеристики и качество изделия.

1 ОПИСАНИЕ И РАБОТА ИЗДЕЛИЯ

1.1 Назначение

Микроскоп МБС-12 предназначен для наблюдения объемных предметов в отраженном свете.

Область применения: ботаника, биология, медицина, минералогия, археология, машиностроение, приборостроение и другие области науки и техники.

Панкратическая система микроскопа обеспечивает непрерывное изменение увеличения с масштабом 1:10.

1.2 Технические характеристики

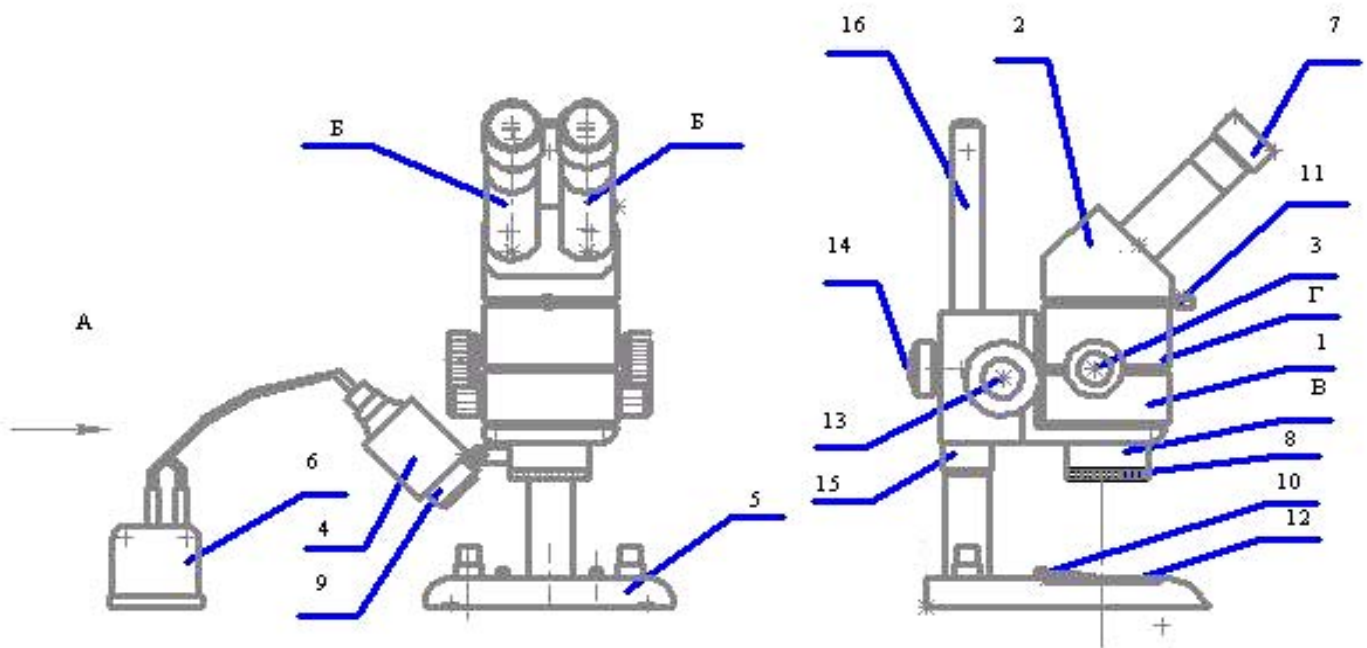
1.2.1 Увеличение, крат, в пределах	от 5 до 102
1.2.2 Линейное поле зрения, мм, в пределах	от 2,5 до 36
1.2.3 Диоптрийная наводка окуляров, дптр, в пределах	±5
1.2.4 Рабочее расстояние, мм. не менее	79
1.2.5 Источник света	галогенная лампа 12В/ 20 Вт
1.2.6 Габаритные размеры в рабочем положении без осветителя, мм , не более	195x285x455
1.2.7 Масса прибора, кг, не более	7,5
1.2.8 Масса прибора в упаковке, кг, не более	10

Сведения о содержании драгоценных материалов
и цветных металлов

Алюминий , кг	3,53
Латунь , кг	0,31

1.3 Комплект микроскопа

1.3.1 Кронштейн с панкратической системой и головным объективом	1 шт.
1.3.2 Насадка бинокулярная	1 шт.
1.3.3 Стол предметный	1 шт.
1.3.4 Блок питания	1 шт.
1.3.5 Осветитель	1 шт.
1.3.6 Окуляр 10 ^x	2 шт.
1.3.7 Окуляр 10 ^x со шкалой	1 шт.
1.3.8 Окуляр 20 ^x	2 шт.
1.3.9 Светофильтр	1 шт.
1.3.10 Прижим	2 шт.
1.3.11 Пластина	1 шт.
1.3.12 Салфетка	1 шт.
1.3.13 Вставка плавкая ВП-1В 1,0 А/250 В	2 шт.
1.3.14 Вставка плавкая ВП-1В 3,15 А/250 В	2 шт.
1.3.15 Лампа галогенная MR16 12V/ 20W	1 шт.
1.3.16 Чехол	1 шт.
1.3.17 Руководство по эксплуатации	1 экз.
1.3.18 Упаковка	1 шт.



1.4.1 Общий вид микроскопа представлен на рисунке 1.А

без кронштейна (поз.9) и осветителя (поз.4)

- 1- кронштейн с панкратической системой; 2-насадка бинокулярная;
 3- рукоятка изменения увеличений; 4-осветитель; 5- стол предметный;
 6- блок питания; 7- окуляр; 8- кольцо фиксации кронштейна осветителя;
 9- кронштейн осветителя; 10- прижим; 11- винт крепления бинокулярной
 насадки; 12-пластина; 13- рукоятка механизма фокусировки;
 14- ручка фиксации оптической головки; 15- ограничитель; 16- стойка.
 Б- окулярная трубка, В- головной объектив,
 Г- корпус панкратической системы.

Изображение в микроскопе формируется оптической системой, состоящей из головного объектива В; панкратической системы, установленной в корпусе Г; тубусных линз, размещенных в бинокулярной насадке 2, и сменных окуляров 7.

Выбор нужного увеличения осуществляется за счет изменения положения подвижных компонентов панкратической системы с помощью рукояток 3 и установки сменных окуляров.

Оптические характеристики микроскопа (округленные значения увеличений и полей зрения) с каждой парой сменных окуляров приведены в таблице 1.

Таблица 1 Оптические характеристики микроскопа

Увеличение окуляра Увеличение объективной части	Увеличение микроскопа		Поле зрения, мм		Удаление выходного зрачка, мм	
	10 ^x	20 ^x	10 ^x	20 ^x	10 ^x	20 ^x
0,5	5	10	36	25	24	12
1	10	20	18	12		
2	20	40	9	6		
3	30	60	5,4	4		
5	50	102	3,6	2,5		

Ориентировочное значение промежуточных увеличений

определяются как $\Gamma_m = \beta_{об.ч.} \times \Gamma_{ок.}$;

где Γ_m – увеличение микроскопа

$\beta_{об.ч.}$ – увеличение объективной части (головной объектив + панкратическая система)

$\Gamma_{ок.}$ – увеличение окуляра.

Значения $\beta_{об.ч.}$ указаны на шкале рукоятки 13 смены увеличений.

1.4.2 Панкратическая система (ПС)

Для обеспечения плавного изменения увеличения микроскопа в каждой из двух оптических ветвей, формирующих стереоизображение, установлена ПС, состоящая из двух неподвижных компонентов и двух подвижных, перемещение которых осуществляется за счет управляющих элементов (кулачков) со сложным криволинейным профилем. Кулачки приводятся в движение с помощью рукояток 3; диапазон перемещения ограничен упорами, расположенными внутри корпуса.

Внимание!

1 Вращение рукоятки 3 необходимо проводить плавно, без приложения резких усилий в крайних положениях.

2 Вращение рукояток 3 во взаимно противоположных направлениях запрещается.

1.4.3 Головной объектив

Объектив В крепится к корпусу Г с помощью резьбового соединения, и в рабочем положении должен быть завернут до упора.

1.4.4 Насадка бинокулярная

В бинокулярной насадке 2 установлены дополнительные (тубусные) объективы и призмы Шмидта.

Установка межзрачкового расстояния в соответствии с глазной базой наблюдателя осуществляется путем сведения или разведения окулярных трубок Б. Крепление бинокулярной насадки 2 к корпусу Г осуществляется с помощью байонетного соединения с фиксацией винтом 11. В рабочем положении винт должен быть завернут до упора.

Сменные окуляры устанавливаются в окулярные трубки.

1.4.5 Стол микроскопа

На стойке 16 стола микроскопа с помощью зажимной ручки 14, которая всегда должна быть надежно затянута, крепится оптическая головка микроскопа.

Фокусировка микроскопа на объект производится перемещением оптической головки относительно стола микроскопа по направляющей типа «ласточкин хвост» вращением рукояток 13 (рисунок 1).

Внимание! Вращение рукояток 13 во взаимно противоположных направлениях запрещается.

Для предотвращения случайного опускания головки микроскопа на стойке предусмотрен ограничитель 15, крепящийся в нужном положении с помощью зажимного винта. В столе имеется круглое окно, в которое устанавливается пластина 12, два отверстия для прижимов 10 и три отверстия для установки препаратоводителя СТ-12, который в комплект прибора не входит, а приобретается отдельно. Одна сторона пластины 12 окрашена в белый цвет и предназначена для наблюдения темных объектов, другая сторона – черная и предназначена для наблюдения светлых объектов.

1.4.6 Осветитель

Осветитель 4 устанавливается в гнезде кронштейна 9 и позволяет освещать объект с разных сторон. Фиксация кронштейна 9 в нужном положении осуществляется резьбовым кольцом 8.

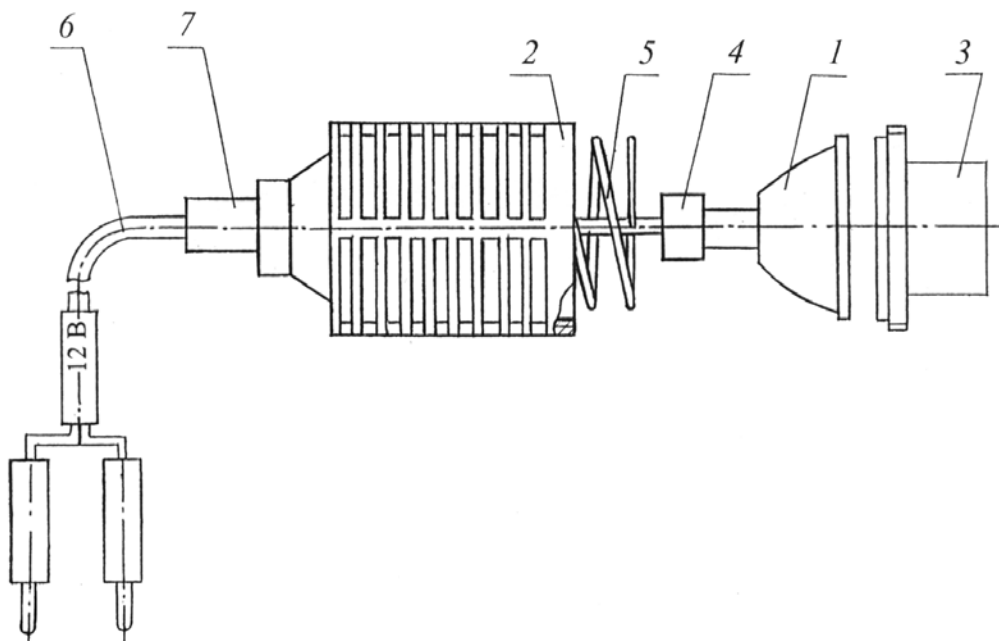
Осветитель в разобранном виде представлен на рисунке 2 и состоит из лампы 1, корпуса 2, посадочного фланца 3, патрона 4, пружины 5, шнура 6, втулки 7.

В комплекте микроскопа имеется светофильтр, который соединяется по резьбе с посадочным фланцем 3 осветителя.

Регулировку освещенности можно осуществлять изменением напряжения в блоке питания лампы.

1.4.7 Блок питания

Питание лампы осветителя осуществляется через блок питания 6 (рисунок 1) от сети переменного тока напряжением 220 В, через шнур, армированный вилкой с боковым заземляющим контактом. На крышке блока питания имеется разъем на 12 В для подключения осветителя (с помощью двух штырьков). На боковых стенках блока питания установлены: тумблер включения блока питания, ручка регулятора напряжения питания лампы, держатели предохранителей (плавких вставок) на 1,0 А и 3,15 А.



- 1- лампа; 2- корпус; 3- посадочный фланец
4- патрон; 5- пружина; 6- шнур; 7- втулка

Рисунок 2 - Осветитель

2 УКАЗАНИЕ МЕР БЕЗОПАСНОСТИ

2.1 Микроскоп предназначен для работы в помещении без повышенной электроопасности. Условиями, создающими повышенную опасность, являются:

- а) повышенная влажность и запыленность воздуха;
- б) токопроводящие полы: металлические, кирпичные, железобетонные;
- в) температура выше 40°C.

2.2 Регулярно перед включением микроскопа в сеть следует проверять сохранность изоляции шнура, блока питания и осветителя.

2.3 Замену лампы и плавких вставок (предохранителей) необходимо проводить при обесточенном осветителе и блоке питания.

3 ПОДГОТОВКА ИЗДЕЛИЯ К ИСПОЛЬЗОВАНИЮ

После распаковывания микроскоп, необходимо привести в рабочее состояние. Для чего необходимо собрать его в соответствии с рисунком 1.

При этом бинокулярную насадку 2 соединить с корпусом Г панкратической системы с помощью винта 11.

Выбранные окуляры 10^x или 20^x установить в трубки Б бинокулярной насадки, предварительно установив ноль диоптрий по шкале окуляра.

Осветитель 4 установить в посадочное гнездо кронштейна 9 и соединить с помощью двух штырьков с блоком питания 6. На предметный стол 5 установить пластину 12 и два прижима 10.

4 ИСПОЛЬЗОВАНИЕ ИЗДЕЛИЯ

4.1 Общие указания

Установить на предметный стол микроскопа рассматриваемый объект. Перемещением оптической головки по стойке 16, установить приблизительно рабочее расстояние от объекта до головного объектива. Зафиксировать ручкой 14 положение оптической головки. Включить освещение. Сфокусировать микроскоп с помощью ручки 13 на объект, при этом рукоятки смены увеличений должны находиться в положении, соответствующем максимальному увеличению (цифра 5 на рукоятке 3).

Перевести рукоятки 3 в другое крайнее положение, соответствующее минимальному увеличению ПС, при этом изображение в крайнем положении должно остаться резким, а незначительные расфокусировки, которые могут возникать на промежуточных значениях увеличения ПС, компенсируются вертикальным перемещением оптической головки микроскопа с помощью рукояток 13.

4.2 Работа с окуляром 10^{\times} со шкалой

Окуляр имеет механизм диоптрийной наводки. В фокальной плоскости окуляра установлена шкала с ценой деления 0,1 мм.

Для приближенной оценки линейных размеров объекта следует в одну из окулярных трубок прибора вставить окуляр 10^{\times} со шкалой. Механизмом диоптрийной наводки окуляра добиться резкого видения шкалы. Затем поворотом рукоятки 14 механизма фокусировки добиться резкого изображения объекта. В переводной таблице 2 указано, какой величине объекта соответствует одно деление шкалы при увеличениях микроскопа.

Чтобы определить приближенные размеры объекта (его линейные размеры), достаточно подсчитать число делений шкалы, которое укладывается в измеряемом участке объекта, и умножить его на число, указанное в переводной таблице 2, соответствующее тому увеличению микроскопа, при котором производится измерение.

Таблица 2 Переводная таблица увеличений микроскопа

Округленные значения увеличений, нанесенные на рукоятках ПС, крат	Одно деление шкалы 0,1 мм соответствует величине на объекте
0,5	0,2
1	0,1
2	0,05
3	0,03
5	0,02

5 ТЕХНИЧЕСКОЕ ОБСЛУЖИВАНИЕ

5.1 В случае транспортирования или хранения микроскопа при отрицательных температурах и переносе его в теплое помещение распаковывание проводить не ранее шести часов.

5.2 Необходимо предохранять оптические поверхности микроскопа от попадания пыли и загрязнений. Для удаления пыли следует пользоваться чистой батистовой салфеткой или беличьей кистью, для удаления загрязнений- батистовой салфеткой слегка смоченной спиртом.

В нерабочее время рекомендуется накрывать микроскоп полиэтиленовым чехлом, входящим в состав поставки.

5.3 В случае выхода из строя галогенной лампы следует, соблюдая условия безопасности п.2.3, разобрать осветитель как это показано на рисунке 2, предварительно ослабив крепление шнура 6 с помощью втулки 7, вращая ее против часовой стрелки, выдвинуть шнур с лампой 1 и патроном 4, заменить лампу в патроне, продвинуть шнур с лампой внутрь корпуса, зафиксировать положение вращением втулки 7, завернуть фланец 3.

Для увеличения срока службы галогенной лампы рекомендуется перед установкой ее в патрон протереть контактные штыри мягкой салфеткой, смоченной в спирте.

6 ХРАНЕНИЕ И ТРАНСПОРТИРОВАНИЕ

Хранить микроскоп следует в помещении с температурой воздуха от плюс 5 до плюс 40 °С, влажностью воздуха не более 80 % при отсутствии в воздухе пыли, агрессивных паров и газов.

Микроскоп можно транспортировать транспортом любого вида в крытых транспортных средствах при температуре от минус 50 до плюс 50 °С.

7 ГАРАНТИИ ИЗГОТОВИТЕЛЯ

Завод-изготовитель гарантирует соответствие микроскопа МБС-12 требованиям технических условий ИАЖЮ.201131.004ТУ при соблюдении потребителем условий эксплуатации, транспортирования и хранения, установленных техническими условиями и правилами эксплуатации, изложенными в настоящем руководстве по эксплуатации.

Срок гарантии устанавливается 24 месяца со дня ввода в эксплуатацию, но не более 30 месяцев со дня отгрузки изделия со склада завода-изготовителя.

8 СВИДЕТЕЛЬСТВО О ПРИЕМКЕ

Микроскоп стереоскопический панкратический МБС-12
ИАЖЮ.201131004 № _____ изготовлен и принят в соответствии с обязательными требованиями государственных стандартов, действующей технической документацией и признан годным для эксплуатации.

Представитель ОТК

МП

личная подпись

расшифровка подписи

год, месяц, число

9 СВИДЕТЕЛЬСТВО ОБ УПАКОВЫВАНИИ

Микроскоп стереоскопический панкратический МБС-12
ИАЖЮ.201131.004 № _____ упакован заводом-изготовителем согласно требованиям, предусмотренным в действующей технической документации.

Дата упаковки _____

Упаковку произвел _____

Адрес завода-изготовителя:

ул. Парковая, дом 1, г. Лыткарино Московской обл, Россия,
140080, ОАО ЛЗОС